



珠海市安迪尔生物科技有限公司

Zhuhai Ideal Biotech Co., Ltd

产品目录



细胞培养

PC 锥形摇瓶	Page 1
PET/PETG 方形血清瓶	Page 2
PC 方形血清瓶	Page 3



包装瓶

LDPE 滴瓶	Page 4-5
HDPE/PP 试剂瓶	Page 6-8
PET 诊断瓶	Page 9
塑料喷雾瓶	Page 10
BV 测试管	Page 11



实验室塑料耗材

血培养瓶	Page 12
微柱凝胶卡	Page 13
巴氏吸管	Page 14
金标卡	Page 15
加样槽	Page 16



样本采集

病毒采样管	Page 17
-------	---------



PC 锥形摇瓶



PP 平帽



0.2µm PP 透气帽

- 材料： 食品级 PC
- 颜色： 透明
- 容量： 125ml-1000ml
- 封盖类型： PP 平帽
0.2µm PP 透气帽



灭菌后单独包装

产品信息

产品编号 #	容量	高度 (mm)	直径 (mm)	口径 (mm)
82079	125ml	133	66	27.5
82080	250ml	142	85.5	35.5
82081	500ml	178.5	112	44
82082	1000ml	215.5	134	52.5

PET / PETG 方形血清瓶



材料：食品级 PET

颜色：透明

容量：25ml-1000ml

封盖类型：旋盖

材料：食品级 PETG

颜色：透明

容量：125ml-1000ml

封盖类型：旋盖



产品信息

PET 产品编号 #	容量	高度 (mm)	直径 (mm)	口径 (mm)
82083	25ml	76.3	42.4	16.6
82084	50ml	87.7	46.5	16.6
82085	125ml	109	65.9	27.8
82086	250ml	134.4	78.4	27.9
82087(A)	500ml(A)	177	102	28.2
82087	500ml	181	90	27.9
82088	1000ml	218	122.5	36.8

PETG 产品编号 #	容量	高度 (mm)	直径 (mm)	口径 (mm)
82091	125ml	114.5	71.5	28
82092	250ml	141.4	81	28
82093(A)	500ml(A)	178	102	28
82093	500ml	183	96	28
82094	1000ml	218	122	37

PC 方形血清瓶



- 材料： 食品级 PC
- 颜色： 透明
- 容量： 75ml-2500ml
- 封盖类型： 旋盖



产品信息

PC 产品编号 #	容量	高度 (mm)	直径 (mm)	口径 (mm)
82119	75ml	82.3	59.5	22
82120	125ml	100	68.5	30
82121	250ml	119	85.7	29
82122	500ml	154.6	102.5	37
82123	1000ml	188	130	37.6
82124	2500ml	241	177	45.7

LDPE 旋盖滴瓶



白色

半透明

黑色

材料：食品级 LDPE

颜色：白色
半透明
黑色

容量：4ml-30ml

滴量：50 μ L

封盖类型：旋盖



盖帽

瓶嘴

瓶身

产品信息

产品编号 #	容量	高度 (mm)	直径 (mm)	口径 (mm)
82001	4ml	52.3	18.1	10.3
82002	5ml	52.3	19.5	10.3
82003	10ml	61.5	20.3	10.3
82004	12ml	62.5	21.9	10.3
82005	15ml	62.8	26.7	10.3
82077	30ml	74.9	26.1	10.3

LDPE 防盗盖滴瓶



白色

半透明

黑色

材料：食品级 LDPE

颜色：白色
半透明
黑色

容量：2ml-120ml

滴量：50 μ L

封盖类型：防盗盖



内塞

防盗盖
带防盗环

瓶身

产品信息

产品编号 #	容量	高度 (mm)	直径 (mm)	口径 (mm)
82043	2ml	42.3	17.4	8.3
82044	5ml	55.5	21	8.3
82046	10ml	64.2	23.3	8.3
82047	15ml	74.9	23.5	8.3
82015	20ml	82.7	25.6	9.3
82074	30ml	85.9	30.5	8.3
82075	50ml	92.7	34.6	8.3
82076	60ml	111	34.6	8.3
82078	120ml	143.3	42.5	8.3

HDPE / PP 广口试剂瓶



本色
(白色)

半透明

棕色

材料: 食品级 HDPE/PP

颜色: 本色 (白色)
半透明
棕色

容量: 8ml-1000ml

封盖类型: 旋盖



产品信息

产品编号 #	容量	高度 (mm)	直径 (mm)	口径 (mm)
82037	30ml	61	34.2	25
82038	60ml	83.9	39	25
82039	125ml	98.4	50.5	32
82040	250ml	129.9	60	36.9
82041	500ml	162.9	73	47.4
82049	1000ml	197.6	90	52.6

HDPE / PP 窄口试剂瓶



本色
(白色)

半透明

棕色

材料：食品级 HDPE/PP

颜色：本色 (白色)
半透明
棕色

容量：8ml-1000ml

封盖类型：旋盖



产品信息

产品编号 #	容量	高度 (mm)	直径 (mm)	口径 (mm)
82116	4ml	40	15.6	8.6
82058	8ml	44.1	24.9	17.4
82059	15ml	57.5	24.9	17.4
82060	30ml	61.3	34.1	17.3
82061	60ml	83.6	39.1	17.3
82062	125ml	100	49.8	21.3
82063	250ml	130.1	60.8	21.3
82064	500ml	168.7	72.5	24.8
82065	1000ml	212.9	90	33.6

HDPE 圆瓶



材料： 食品级 HDPE

颜色： 本色 (白色)

容量： 50ml-400ml

封盖类型： 旋盖



产品信息

产品编号 #	容量	高度 (mm)	直径 (mm)	口径 (mm)
82024	50ml	85	38	20
82025	100ml	95	48	21
82026	400ml	160.5	65.8	21

PET 诊断瓶



材料： 食品级 PET

颜色： 透明

容量： 7ml-150ml

封盖类型： 旋盖



产品信息

产品编号 #	容量	高度 (mm)	直径 (mm)	口径 (mm)
82010	7ml	50.9	18.8	12.8
82011	10ml	53.7	21.1	12.8
82017	50ml	73.8	41	21.5
82018	150ml	90.3	59.2	21.5

塑料喷雾瓶



材料：食品级 HDPE

颜色：本色 (白色)

容量：60ml-250ml

封盖类型：喷头

喷头：食品级 PET

颜色：透明

容量：20ml-250ml

封盖类型：喷头

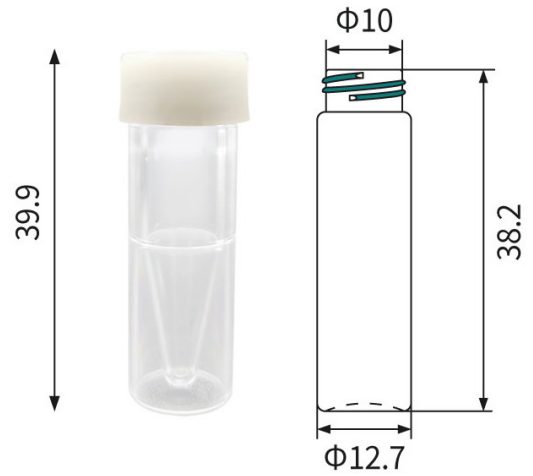


产品信息

HDPE 产品编号 #	容量	高度 (mm)	直径 (mm)	口径 (mm)
82103	60ml	121.3	35.2	20
82104	100ml	137	38.7	20
82105	120ml	155	42	20
82106	250ml	184	50.5	24

PET 产品编号 #	容量	高度 (mm)	直径 (mm)	口径 (mm)
82095	20ml	96.6	23.9	18
82096	30ml	104.3	28	20
82097	50ml	116.1	33.1	20
82098	60ml	130	32.3	20
82099	80ml	140.4	33.9	20
82100	100ml	135.5	39.9	20
82101	120ml	157.9	39	20
82102	250ml	181	49.7	24

BV 测试管



材料：食品级 GPPS

颜色：透明

容量：1.0ml

封盖类型：旋盖



产品信息

产品编号 #	容量	高度 (mm)	直径 (mm)	口径 (mm)
62005	1.0ml	39.9	12.7	10

血培养瓶



材料: PC
 颜色: 透明
 容量: 70ml
 封盖类型: 橡胶塞
 铝盖



产品信息

产品编号 #	容量	高度 (mm)	直径 (mm)	口径 (mm)
82022	70ml	118.3	34.6	13

12 卡注塑托 微柱凝胶卡

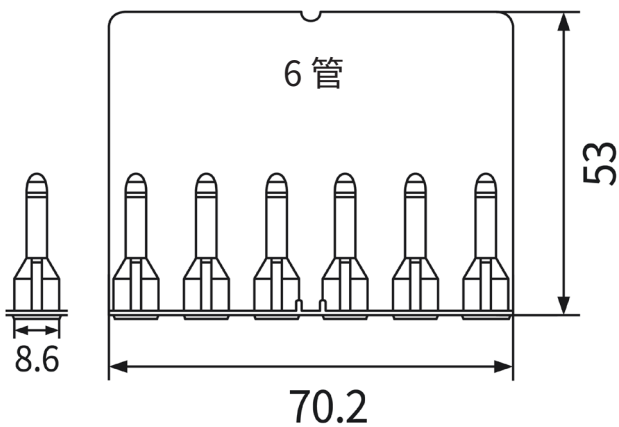
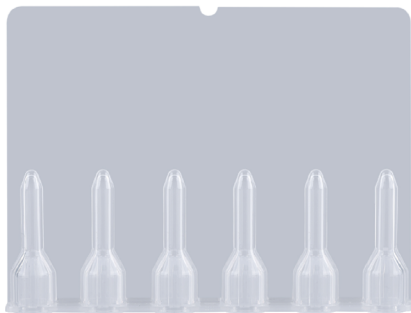


材料：食品级 PP

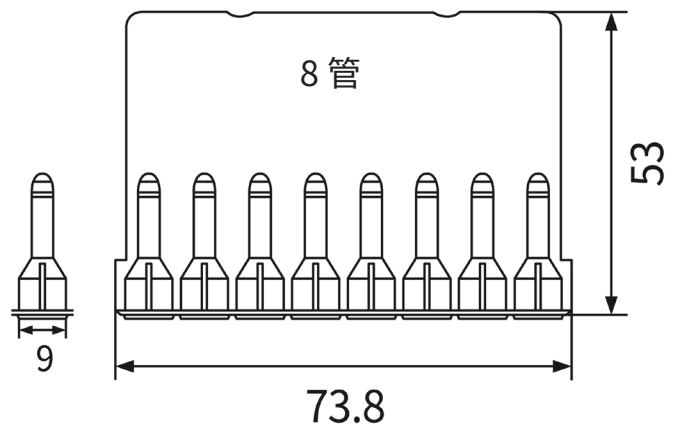
颜色：半透明

容量：6 管 & 8 管

产品编号：62031



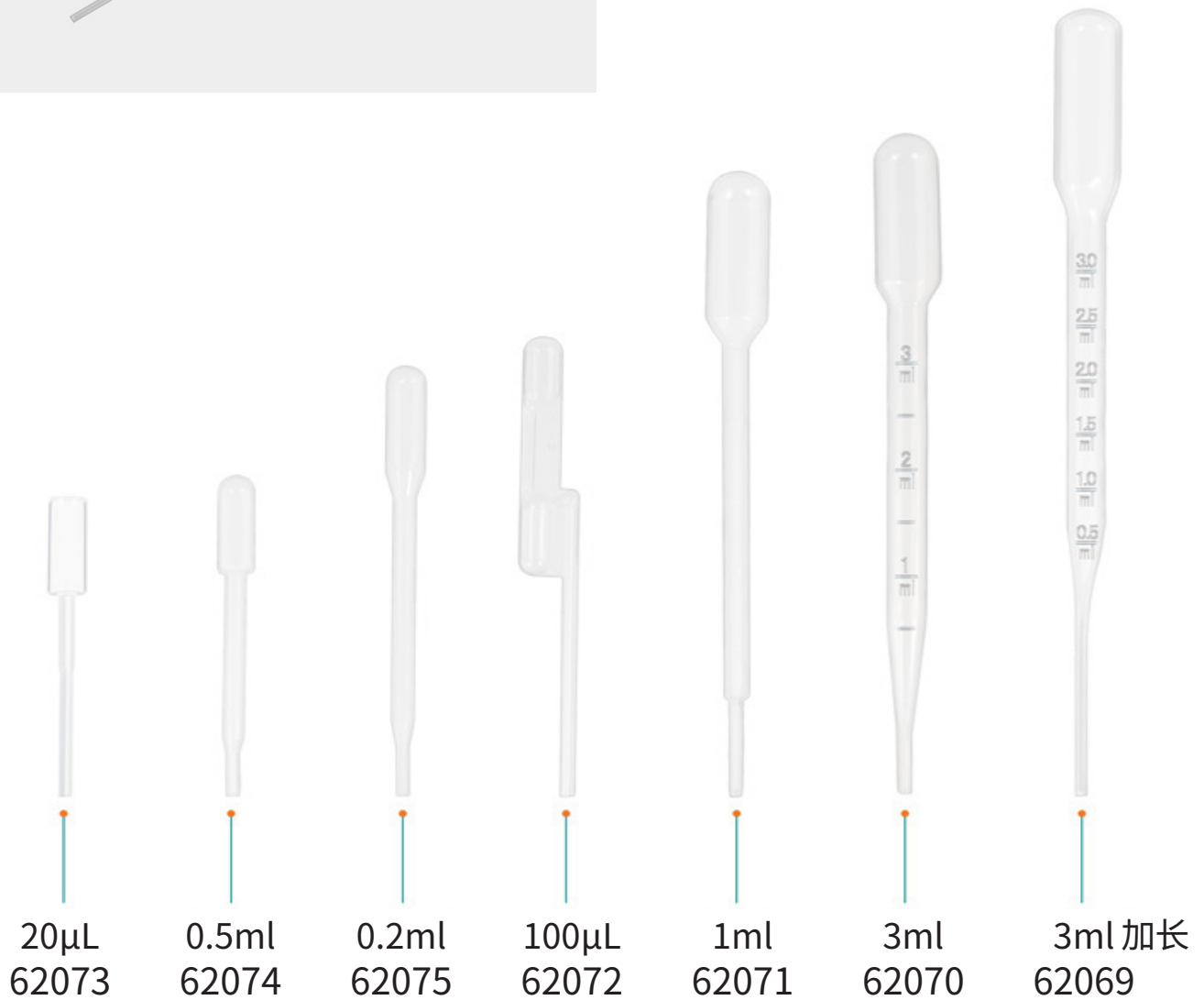
产品编号：62021



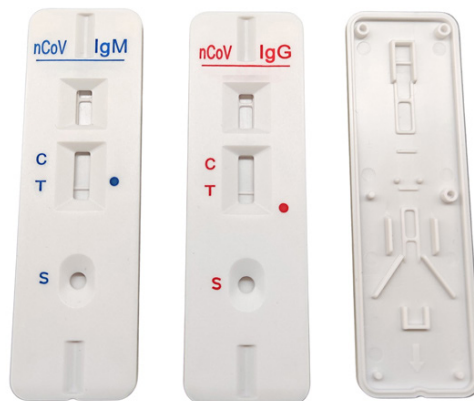
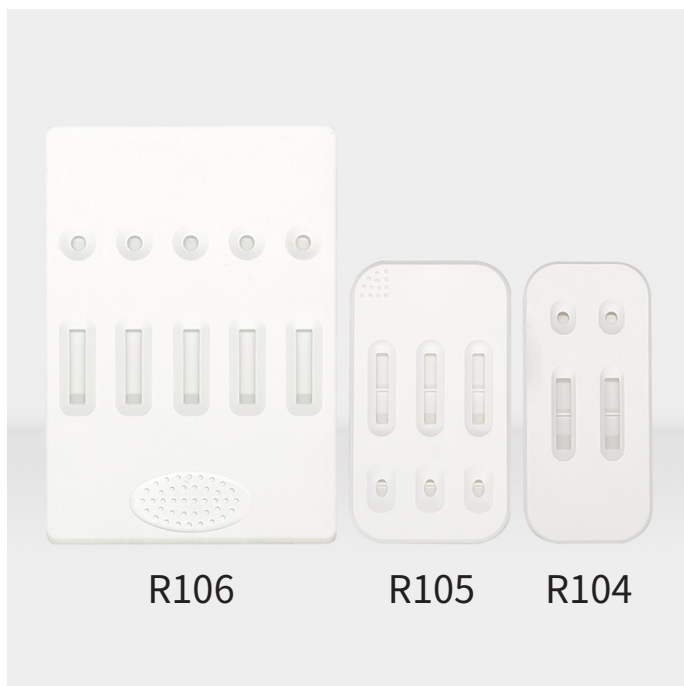
巴氏吸管



材料:	食品级 LDPE
颜色:	半透明
容量:	0.2-3ml / 20 μ L-100 μ L



金标卡



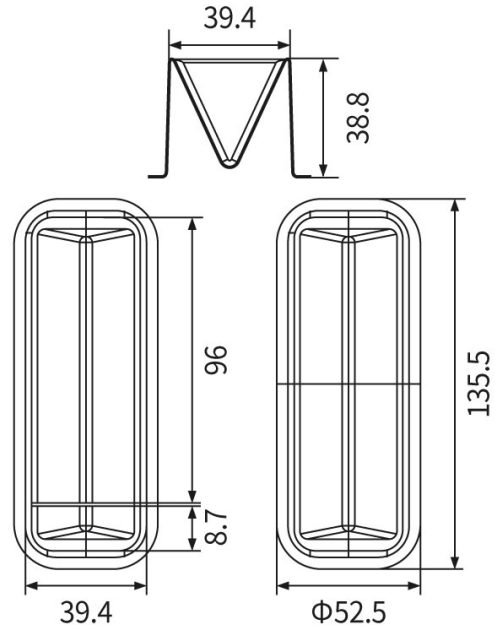
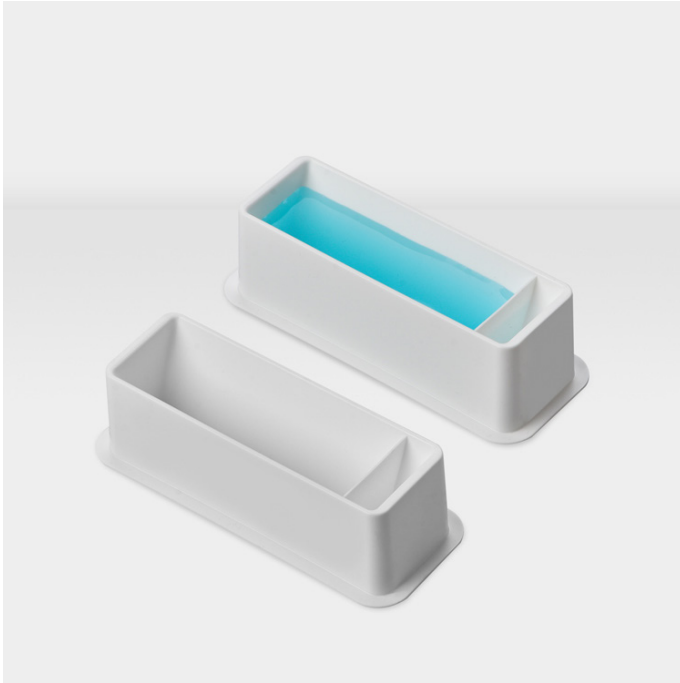
材料：食品级 PS

颜色：白色

产品信息

产品编号 #	型号	外型尺寸 (mm)	试纸条尺寸 (mm)
62039	R101	70*20*5.5	4.0*60
62050	R102	70*20*5.5	3.0*60
62051	R103	82*25*4.7	3.6*60
62052	R104	70*32*6.3	3.8*60
62053	R105	70*40*6.0	3.0*60
62054	R106	100*70*5.0	4.0*78.5

加样槽



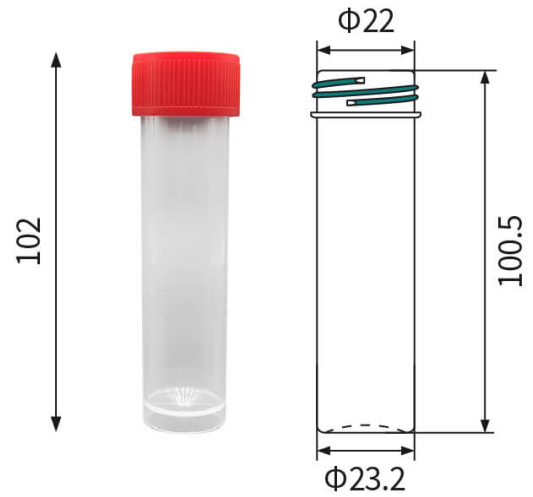
材料： 食品级 PP
 颜色： 本色 (白色)
 容量： 50ml



产品信息

产品编号 #	容量	高度 (mm)	宽度 (mm)	长度 (mm)
62030	50ml	38.8	52.5	135.5

病毒采样管



材料：食品级 PP

颜色：半透明

容量：5ml/10ml/30ml

封盖类型：旋盖



带凹槽的旋盖，
用于放置拭子



带 O 型垫圈的
螺盖

产品信息

产品编号 #	容量	高度 (mm)	直径 (mm)	口径 (mm)
62055	5ml	59.8	15.9	14.4
62056	10ml	103.4	15.8	14.4
62057	30ml	102	23.2	22



www.zhideal.com.cn

陈德忠

销售经理

电话：13697758163（微信同号）

邮箱：sale-03@zhideal.com

地址：广东省珠海市金湾区红旗镇南翔路 115 号